

VIRTUAL ROBOTICS TOOLKIT DESTEKLİ

# STEM HERO

Robots Got Talents  
Eğitici Kusları

<https://www.robotsgottalents.com/>  
[robotsgottalents@yahoo.com](mailto:robotsgottalents@yahoo.com)  
<https://www.facebook.com/RobotsGotTalents/>  
[https://www.instagram.com/robots\\_got\\_talents/](https://www.instagram.com/robots_got_talents/)

## BU KURS:

- Robots Got Talents Öğrenci Alanı
- Robots Got Talents Öğretmen Alanı
- MINDSTORMS® Başlangıç Kitabı
- Reklam Materyalleri
- Virtual Robotics Toolkit & Lego Digital Designer Çalışma Kağıtları
- Tüm katılımcıları için Sertifikalar
- Ders Planları
- MINDSTORMS® Sınavı

ve DAHA FAZLASINI  
İÇERMEKTEDİR

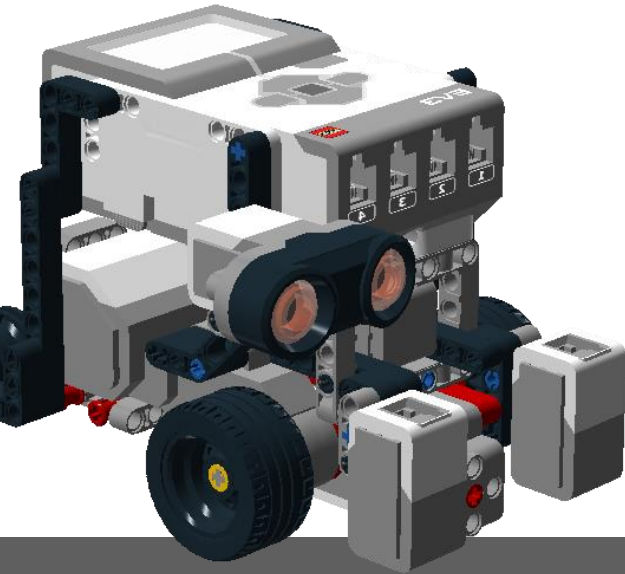
## Kursa Giriş

### STEM HERO KURSU 2020

Virtual Robotics Toolkit destekli STEM HERO Kursu ilkökul / Ortaokul seviyesinde Robots Got Talents tarafından hazırlanmış bir kurstur. Kurs boyunca katılımcılar, Virtual Robotics Toolkit (15 günlük deneme sürümü) ve LEGO DIGITAL DESIGNER (ücretsiz yazılım) kullanarak LEGO MINDSTORMS EV3 Robotlarını tasarlayıp programlarken robotik, yapay zeka ve programlama hakkında bilgi edineceklerdir. Bu kurs öğretmen ve öğrencilere en iyi deneyimi sunmak için sunumlar, sınav ve LEGO® MINDSTORMS® etkinliklerine ait videolar içeren öğrenci alanı ve kurs kitabı, sunumlar, sınav cevapları, reklam materyalleri ders planları ve öğretmen rehberi içeren öğretmen alanı bulunmaktadır.

STEM HERO Kursu bahsedilen tüm konuları ve aktiviteleri kapsayan 7 ana dersten oluşmaktadır.

*Herkes Bol Şanslar,*



## Bahsedilen Konular:

STEM HERO KURSU 2020

### Ders Bir:

- Robotiğe Giriş
- Robotların Nitelikleri
- Robotların Çeşitleri ve Kullanım Alanları
- LEGO MINDSTORMS'a Giriş (EV3 & NXT)

### Ders İki:

- Temel MINDSTORMS Parçaları (Temel + Technic)
- Programming Robots & Blocks
- VRT Kullanıcı Arayüzü ve Uzaktan Kontrol
- Alıştırma 1

### Ders Üç:

- Hareket Blokları
- Alıştırma 2
- Alıştırma 3
- Lego Digital Designer'a Giriş

### Ders Dört:

- Lego Digital Designer (LDD)
- LDD Modları ve Kontrolleri Modes & Controls
- LDD Model 1
- LDD Modellerinin Dışa Aktarılması

### Ders Beş:

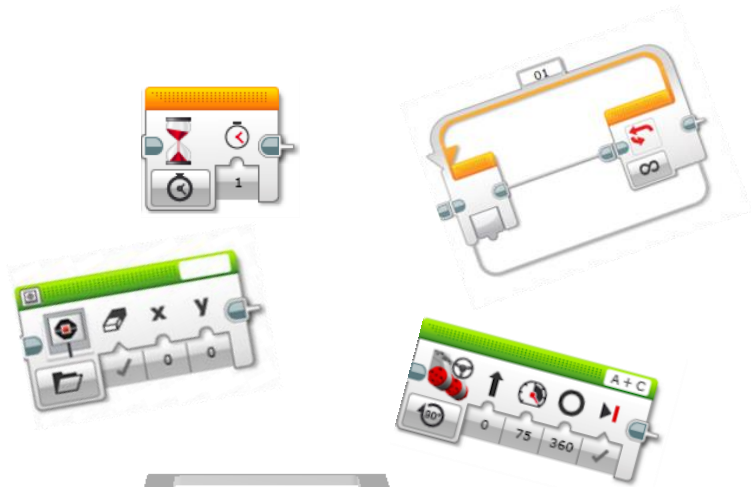
- Akış Blokları
- Alıştırma 4
- Attachment Manager
- Alıştırma 5

### Ders Altı:

- Alıştırma 6
- Algılama Blokları
- Yuva Görünümü

### Ders Yedi:

- LDD Model 2 + Dışa Aktarma
- Mindstorms Programlama Tekrarı
- Kurs Sınavı



## Kursa Ev Sahipliği Yapma

### STEM HERO Kurs Ev Sahipliği

#### Adım Bir:

En az 10 öğrencisi bulunan her okul ya da eğitim kurumu Robots Got Talents kurslarına ve kamplarına ev sahipliği yapabilir. Tek yapmanız gereken sitemizdeki uygun olan kurs ait formu doldurmak. Kayıt olduğunuz e-posta adresinize 2 gün içerisinde dönüş yapılacaktır.

#### Adım İki:

Şifrenizi aldıktan sonra öğretmen alanına giriş yaparak ders planlarının, sunumları ve reklam materyallerini indiriniz. Robots Got Talents olarak LEGO® MINDSTORMS® Başlangıç Kitabı, Lego Digital Designer (LDD) ve Virtual Robotics Toolkit (VRT) çalışma kağıtları sunmaktayız. (çıkıtı almayı unutmayınız.)

#### Adım Üç:

Öğrenci alanı katılımcılar için kurs geliştiriciler tarafından hazırlanmış ders planları içermektedir.

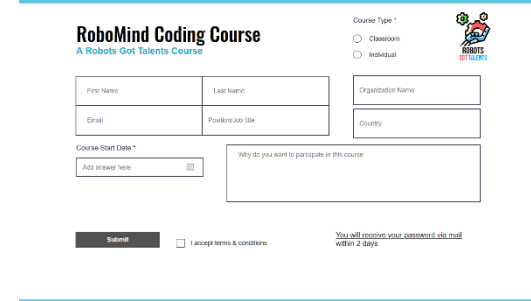
## Sınıfta ne olmalı

En iyi kurs deneyimi için aşağıda belirteceğimiz koşulları sağlıyor olmalısınız:

- Robots Got Talents Websitesine girmek için her bir katılımcı için bilgisayar ya da laptop,
- İnternet bağlantısı,
- LEGO® MINDSTORMS® EV3 Yazılımı ve Robots Got Talents Websitesine erişim için öğretmene ait bir bilgisayar,
- LEGO® MINDSTORMS® Başlangıç Kitabı ve ek belgeler (çıkıtısı alınmış olmalı)
- Sınav (isteğe bağlı)

Kullanılacak tüm cihazlara LDraw Yazılımı (ücretsiz) ve Lego Digital Designer (ücretsiz) Yazılımı yüklü olmalı

- Virtual Robotics Toolkit (15 günlük deneme sürümü / Tam Sürüm)



**RoboMind Coding Course**  
A Robots Got Talents Course

Course Type \*  
 Classroom  
 Individual

First Name: \_\_\_\_\_ Last Name: \_\_\_\_\_  
Email: \_\_\_\_\_ Position/Job title: \_\_\_\_\_  
Organization Name: \_\_\_\_\_  
Country: \_\_\_\_\_

Course Start Date \*  
Add another date: \_\_\_\_\_

Why do you want to participate in this course:  
\_\_\_\_\_  
\_\_\_\_\_  
\_\_\_\_\_

I accept terms & conditions You will receive your username via email within 2 days.

### Kurs Ev Sahipliği Formu



### Öğrenci Alanı

### Önemli Notlar:

Robots Got Talents kursta her şey yolunda gittiğini görmek için her güne ait en az 3 adet fotoğrafı sisteme yüklemenizi istemektedir

Kursu dolduran kişiler ulusal kurs direktörü olacaklardır; eğer kurum kursu içeriğinde değişiklik yapacaksa kurs yöneticisine mail atmak zorundadır. (robotsgottalents@yahoo.com)

All teachers using Course the form must use the Robots Got Talents Course Plane. Organizations are

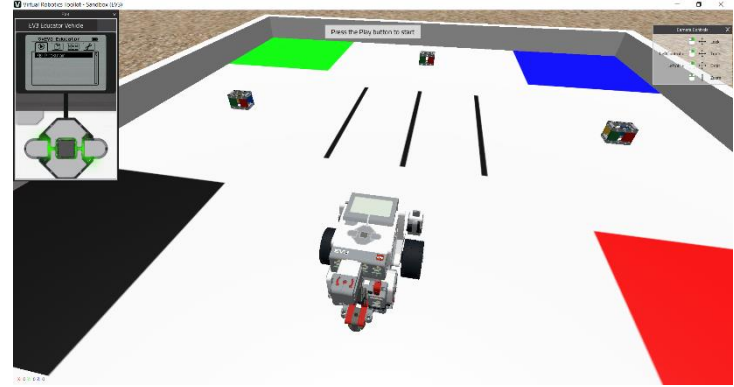
### Koşullar ve Şartlar:

#### Robots Got Talents 2020 - 2021

- Kurumlar kurs rehberlerini, sunumları ve logoları başka bir kurs ya da yarışmada kullanamazlar.
- Kurumlar kursu tekrar etmek isterlerse yeniden form doldurmak zorundadır.
- Robots Got Talents izni olmadan kursu ve diğer kurum ya da kuruluşlarla paylaşamazsınız.
- Robots Got Talents ismini kullanmak koşuluyla kursu ticari amaçla kullanabilirsiniz.
- Tüm öğrencilere Robots Got Talents kurs sertifikası verilmelidir.
- Ulusal Kurs Yöneticisi her güne ait en az 3 fotoğrafı sisteme yüklemek zorundadır.
- Kursa ait sunumlarda ve rehberlerde değişiklik yapma izniniz yoktur.
- STEM HERO Kursunu başlatarak tüm Robots Got Talents koşul ve şartlarını kabul etmiş sayılırsınız.
- Kurs fotoğraflarını sosyal medya hesaplarında paylaşmak için Robots Got Talents etiketi yapın ya da #robotsgottalents hashtagi kullanın.

allowed to add extra lessons for graduations or course introduction.

Organizations are allowed to use this course for commercial uses with including Robots Got Talents name but they are not allowed to sell the course or the course resources. Read the Terms and Conditions for further information.



**DİĞER SURLARINIZ İÇİN BİZİMLE  
İLETİŞİME GEÇEBİLİRSİNİZ.**